

Архангельск (8182)63-90-72
Астана (7172)727-132
Астрахань (8512)99-46-04
Барнаул (3852)73-04-60
Белгород (4722)40-23-64
Брянск (4832)59-03-52
Владивосток (423)249-28-31
Волгоград (844)278-03-48
Вологда (8172)26-41-59
Воронеж (473)204-51-73
Екатеринбург (343)384-55-89
Иваново (4932)77-34-06

Ижевск (3412)26-03-58
Иркутск (395)279-98-46
Казань (843)206-01-48
Калининград (4012)72-03-81
Калуга (4842)92-23-67
Кемерово (3842)65-04-62
Киров (8332)68-02-04
Краснодар (861)203-40-90
Красноярск (391)204-63-61
Курск (4712)77-13-04
Липецк (4742)52-20-81
Киргизия (996)312-96-26-47

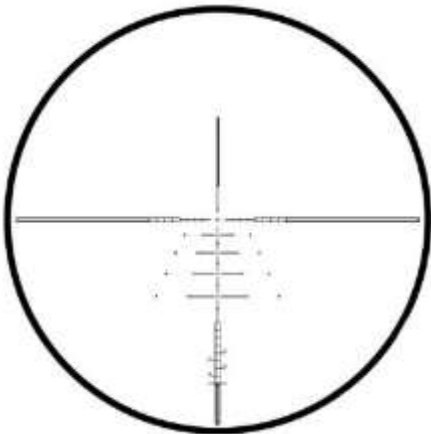
Магнитогорск (3519)55-03-13
Москва (495)268-04-70
Мурманск (8152)59-64-93
Набережные Челны (8552)20-53-41
Нижний Новгород (831)429-08-12
Новокузнецк (3843)20-46-81
Новосибирск (383)227-86-73
Омск (3812)21-46-40
Орел (4862)44-53-42
Оренбург (3532)37-68-04
Пенза (8412)22-31-16
Россия (495)268-04-70

Пермь (342)205-81-47
Ростов-на-Дону (863)308-18-15
Рязань (4912)46-61-64
Самара (846)206-03-16
Санкт-Петербург (812)309-46-40
Саратов (845)249-38-78
Севастополь (8692)22-31-93
Симферополь (3652)67-13-56
Смоленск (4812)29-41-54
Сочи (862)225-72-31
Ставрополь (8652)20-65-13
Казахстан (772)734-952-31

Сургут (3462)77-98-35
Тверь (4822)63-31-35
Томск (3822)98-41-53
Тула (4872)74-02-29
Тюмень (3452)66-21-18
Ульяновск (8422)24-23-59
Уфа (347)229-48-12
Хабаровск (4212)92-98-04
Челябинск (351)202-03-61
Череповец (8202)49-02-64
Ярославль (4852)69-52-93

<https://hawke.nt-rt.ru> || hwb@nt-rt.ru

Оптический прицел Hawke Sidewinder 4-16x50 (SR Pro) (17211)



ОПИСАНИЕ

Диапазон изменения кратности от 4x до 16x и светосильный 50-миллиметровый объектив прицела **Hawke Sidewinder 4-16x50 (SR PRO)** позволяют использовать его для стрельбы на средних и дальних расстояниях с сохранением качества изображения даже при низком уровне освещения. Прочный монолитный корпус диаметром 30 мм выдерживает нагрузку при стрельбе из дальнобойного огнестрельного оружия и «жесткой» пневматики. **Сетка SR PRO** представляет собой симбиоз Mil-Dot с баллистической сеткой, обеспечивает ввод поправок на дальность стрельбы и силу ветра непосредственно во время прицеливания, прекрасно

Общая информация

Бренд

Hawke

Характеристики прицела

Кратность

4 - 16 x

Диаметр объектива

50мм.

Длина прицела

366мм.

Прицельная сетка

SR PRO

Цвет подсветки

красный, зелёный

Фокальная плоскость

вторая

Цена клика, MOA

1/4

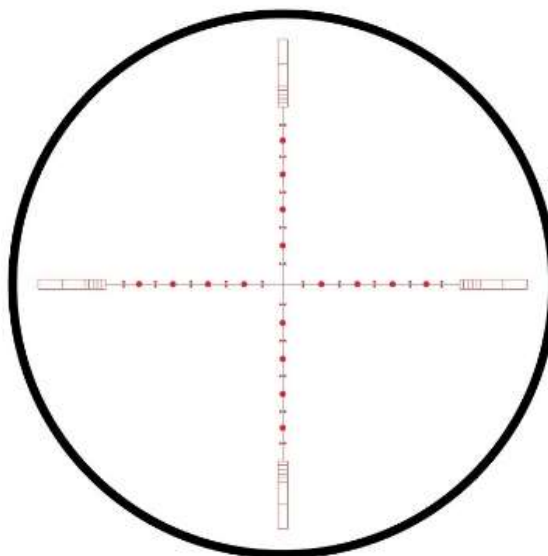
Поле зрения на 100м

7,7 - 2,2

Удаление выходного зрачка

89мм.

Оптический прицел Hawke Sidewinder Tactical SF 6.5-20x42 (20x 1/2 Mil Dot) (17110)



ОПИСАНИЕ

Широкий диапазон увеличения **Hawke Sidewinder Tactical SF 6,5–20x42 (20x 1/2 Mil-Dot)** делает возможным использование прицела как на охоте, так и при целевой стрельбе и варминтинге, так как обеспечивает высокую

точность попадания даже на сверхдальних (свыше 300 м) дистанциях. Ударопрочный монолитный корпус позволяет устанавливать прицел на крупнокалиберное огнестрельное оружие или пневматические винтовки типа ПП.

Основные особенности:

- Учитывая особенности зрения каждого стрелка, прицел оснащён окуляром с **системой быстрой фокусировки**, а выбранное положение дополнительно можно зафиксировать стопорным кольцом. Выходной зрачок удалён на расстояние, достаточное для безопасной стрельбы и использования защитных очков.
- Для компенсации параллактических искажений модель оборудована механизмом **боковой фокусировки** объектива (SideFocus), что позволяет настроить резкость изображения и обеспечить максимальную точность прицеливания. Для удобства отстройки можно дополнительно использовать колесо боковой фокусировки диаметром 5 см (входит в комплект поставки вместе с кольцом-индикатором дистанций).
- **Полное многослойное просветляющее покрытие** (fully multi-coated) всех оптических элементов улучшает светопропускание-системы и повышает контраст и яркость изображения.
- **Фирменная сетка 20x $\frac{1}{2}$ Mil-Dot** имеет тонкое перекрестье с разметкой в полный мил и полумил, что при наличии дополнительных полей (полюе прицельные «пеньки» размечены в 1 и 0,2 мила) позволяет расширить диапазон ввода поправок при стрельбе. Сетка расположена в фокальной плоскости окуляра, откалибрована при кратности 20x.
- **Баллистический калькулятор** Hawke BRC позволяет быстро и удобно подобрать оптимальную дистанцию стрельбы для всего диапазона кратности прицела Hawke Sidewinder Tactical SF 6,5-20x42 (20x Mil-Dot).
- Для удобства стрельбы и наблюдений в условиях низкой освещённости **сетка имеет подсветку** зелёного и красного цветов. Интенсивность свечения регулируется: уровни 1–3 предназначены для использования ночью или в рассветно-сумеречный период, остальные (4 – 5) – для стрельбы при нормальном дневном освещении или при низкоконтрастном сочетании «цель – фон».
- **Барабаны вертикальных и горизонтальных поправок – тактического типа**, открытые, с чёткими кликами и разметкой, цена 1 деления – $\frac{1}{4}$ MOA, оснащены блокировкой от смещения случайного сброса настроек. Для разблокировки и проведения выверки маховики необходимо потянуть вверх, для сброса настроек на «ноль» необходимо ослабить винт в верхней части барабанчика и повернуть до совмещения с отметкой «0».
- Корпус представляет собой цельнолитую алюминиевую трубу диаметром 30 мм с анодированным покрытием для дополнительной защиты от царапин и потёртостей. Запас прочности позволяет устанавливать прицел как на крупнокалиберное огнестрельное оружие, так и на «жёсткую» пневматику типа пружинно-поршневых винтовок. Конструкция полностью водонепроницаемая, выдерживает длительное пребывание под дождём или падение в воду. Продувка и последующее заполнение внутренних полостей азотом предотвращает запотевание внутренней поверхности линз.

Общая информация

Бренд Hawke

Характеристики прицела

Кратность 6,5 - 20 x

Диаметр объектива 42мм.

Длина прицела 391мм.

Прицельная марка Mil-dot

Цвет подсветки красный

Фокальная плоскость вторая

Цена клика, MOA 1/4

Поле зрения на 100м 5,6 - 1,8

Удаление выходного зрачка 89мм.

Габариты

Вес 738гр.

Оптический прицел Hawke Sidewinder 8-32x56 (SR Pro) (17231)



ОПИСАНИЕ

Hawke Sidewinder 8-32x56 (SR PRO) – оптический прицел с мощным объективом и впечатляющим диапазоном кратности, предназначен для стрельбы на средних, дальних и сверхдальних (более 300 метров) дистанциях (например, охота на птиц или грызунов, бенчрестинг, тактическая и целевая стрельба на открытой местности). Ударопрочный корпус выдерживает отдачу от патронов среднего и крупного калибра. Сетка SR PRO с подсветкой центральной точки позволяет быстро «поймать» цель и вводить поправки на ветер и дальность стрельбы без использования барабанчиков выверки.

Основные особенности:

- **Цельнолитой алюминиевый корпус** диаметром 30 мм обеспечивает необходимую жёсткость и прочность конструкции, что позволяет устанавливать прицел на пневматическое и огнестрельное оружие с сильной отдачей и под патроны крупного калибра. Hawke Sidewinder 8-32x56 (SR PRO) выполнен с защитой от воды и атмосферных осадков (100% водонепроницаемость). Для предотвращения образования конденсата, который может появляться на внутренней поверхности линз при резкой смене температур, внутренние каналы продуваются и заполняются осушенным азотом. Травление на стекле повышает надёжность и эффективность работы сетки (по сравнению с проволочными сетками). **SR Pro** – разработка компании Hawke, представляет собой модификацию сетки Mil-Dot с баллистической шкалой (дальномерная шкала расположена в нижней части сетки), позволяет на местности вводить поправки на дальность и силу ветра без построения баллистических таблиц. Для оптимальной работы рекомендуется составить и распечатать таблицы ввода поправок можно с помощью баллистического калькулятора Ballistic Reticle Calculator (BRC).
- **Центр марки подсвечивается красным / зелёным** цветом, интенсивность свечения регулируется: уровень 1-3 подходит для использования в сумерках и при низком уровне освещения, 4-5 – для использования в дневное время или при стрельбе по цели на тёмном фоне. Резкость изображения сетки регулируется вращением подвижной оправы окуляра, а выбранное положение фиксируется стопорным кольцом. Благодаря **светосильному объективу** диаметром 56 мм и полному многослойному просветлению всех оптических поверхностей (fully multi-coated) видимое изображение получается ярким и контрастным не зависимо от уровня естественного освещения, контур цели хорошо различим даже на сложном фоне или при низкоконтрастном сочетании «фон – цель». Для фокусировки объектива и настройки резкости изображения цели используется механизм отстройки от параллакса, удобно расположенный сбоку на корпусе. Ближняя дистанция фокусировки составляет всего 9 м (10 ярдов). Большое колесо фокусировки (диаметр – 10 см) одевается на барабанчик регулировки и применяется не только для удобства выполнения настройки, но и в качестве дальномера.
- **Тактические (высокие) барабанчики** ввода поправок по горизонтали и вертикали обеспечивают точное совмещение центра сетки со средней точкой прицеливания. Для предотвращения смещения предусмотрена блокировка настроек – барабанчики нужно опустить вниз до упора. Сброс настроек в положение «0» (сведение механической оси с оптической) осуществляется ослаблением шестигранных винтов в основании каждого барабанчика.

Общая информация

Бренд Hawke

Характеристики прицела

Кратность 8 - 32 x

Диаметр объектива 56мм.

Длина прицела 432мм.

Прицельная марка SR Pro

Цвет подсветки красный, зелёный

Фокальная плоскость вторая

Цена клика, MOA 1/4

Поле зрения на 100м 3,5 - 1,1

Удаление выходного зрачка 89мм.

Габариты

Вес 870гр.

Оптический прицел Hawke Sidewinder 6-24x56 (SR Pro) (17221)



ОПИСАНИЕ

Оптические прицелы Sidewinder 30 SF – инновационный продукт от компании Hawke на рынке наблюдательных оптических приборов - соответствуют требованиям, предъявляемым к профессиональной оптике, и обеспечивают высокоэффективную стрельбу даже при недостаточном освещении.

Оптический прицел Hawke Sidewinder 6-24x56 (SR Pro) с мощным объективом и широким диапазоном кратности подходит для стрельбы на средних и дальних дистанциях, а также для сверхдальней стрельбы (например, бенчрестинга или варминтинга).

Основности:

- Износостойкий противоударный монолитный корпус диаметром 30 мм, материал – алюминиевый сплав
- Полностью водонепроницаемая всепогодная конструкция
- Внутренние каналы продуваются и заполняются осушенным азотом
- Многослойное (18 слоёв) просветляющее покрытие (fully multi-coated) всех линз
- Увеличение 6 – 24 крат, мощный 56-миллиметровый объектив
- Удаление выходного зрачка – 89 мм
- Поле зрения при 6х: угловое – 2,8°, линейное – 4,9 м/100 м
- Быстрая фокусировка окуляра, жёсткая блокировка настроек стопорным кольцом Механизм фокусировка объектива, расположение –

сбоку на корпусе, минимальная дистанция без параллакса – 9 м (10 ярдов)

- Отключаемая подсветка сетки красного / зелёного цветов с регулируемой (5 вариантов) интенсивностью свечения (для каждого цвета), механизм регулировки расположен на барабанчике отстройки от параллакса
- Открытые тактические барабанчики ввода поправок по вертикали и горизонтали с ценой 1 клика $\frac{1}{4}$ MOA и блокировкой от случайного смещения, возврат настроек в положение «0» осуществляется после ослабления винта в верхней части каждого барабанчика

Общая информация

Артикул	12781
Материал	<input type="checkbox"/> алюминиевый сплав
Бренд	<input type="checkbox"/> Hawke
Гарантия	1 год

Характеристики прицела

Кратность	<input type="checkbox"/> 6 - 24 x
Диаметр объектива	56мм.
Длина прицела	404мм.
Цвет подсветки	красный, зелёный
Фокальная плоскость	вторая
Цена клика, MOA	1/4
Поле зрения на 100м	4.9 - 1.5 м
Удаление выходного зрачка	89мм.
Параллакс	SF (боковая) от 9м. до бесконечности

Габариты

Вес	844гр.
-----	--------

Оптический прицел Hawke Sidewinder 4-16x50 (10x 1/2 Mil Dot) (17210)



ОПИСАНИЕ

Мощный оптический прицел Hawke Sidewinder 4-16x50 (1/2 Mil-Dot) благодаря диапазону кратности подходит как для охоты, так и для тактической стрельбы на дальних дистанциях. Устанавливается как на огнестрельное, так и на пневматическое оружие. Мощный 50-миллиметровый объектив, высокоточная обработка стекла и фирменное многослойное просветление всех оптических элементов обеспечивают яркое изображение с четкой прорисовкой деталей даже при недостаточном уровне естественного освещения.

Основные особенности:

- **Ударопрочный и полностью водонепроницаемый корпус** представляет собой 30-миллиметровую алюминиевую монотрубу. Для предотвращения запотевания внутренней поверхности линз оптические полости заполнены осушенным азотом.
- Кольцо смены увеличений с выступом имеет плавный ход. Для получения резкого изображения цели на расстоянии от 9 метров используется механизм боковой отстройки от параллакса. Боковое колесо фокусировки позволяет с большим удобством и точностью сфокусировать прибор, а также может использоваться в качестве дальномера.

- Для фокусировки окуляра с учётом особенностей зрения стрелка и получения, соответственно, чистого и чёткого изображения сетки, подвижная оправа окуляра поворачивается по часовой или против часовой стрелки. Выбранное положение фиксируется стопорным кольцом, что предотвращает случайный сброс настроек в полевых условиях.
- У **Hawke Sidewinder 4-16x50 (1/2 Mil-Dot)** высокие барабанчики выверки (тактического типа), измерительная шкала - с чёткими рисками и цифрами, цена 1 деления – ¼ МОА. Перед пристрелкой, для проведения регулировки, нужно приподнять барабанчики (до ощутимого щелчка), для блокировки настроек – необходимо опустить барабанчик вниз. Для возврата на «ноль» нужно ослабить шестигранный винт в верхней части каждой турели.
- **Выгравированная на стекле сетка Half Mil-Dot** (10x tactical, истинные размеры сетки по отношению к изображению цели – при 10x) отличается полностью прозрачными направляющими штрихами с разметкой по 0,2 Mil и 1 Mil, и тонким перекрестьем с разметкой в виде коротких штрихов (обозначает ½ Mil) и точек (обозначает полный Mil). Сетка подсвечивается красным и зелёным цветом (на выбор), для каждого цвета есть 5 уровней яркости свечения: первые 3 (1 – 3) предназначены для использования в условиях низкого освещения, остальные (4 – 5) – для стрельбы в дневное время или в случаях, когда цель расположена на тёмном фоне. Подсветка не режет глаз и не слепит даже при максимальной яркости. Механизм управления подсветкой располагается на барабанчике боковой фокусировки.

Общая информация

Бренд Hawke

Характеристики прицела

Кратность 4 - 16 x

Диаметр объектива 50мм.

Длина прицела 366мм.

Прицельная сетка Half Mil-Dot

Цвет подсветки красный

Фокальная плоскость вторая

Цена клика, МОА 1/4

Поле зрения на 100м 7,7 - 2,2

Удаление выходного зрачка 100мм.

Габариты

Вес 780гр.

Оптический прицел Hawke Sidewinder FFP 4-16x50 (FFP Mil) (17410)



ОПИСАНИЕ

Прицел Hawke Sidewinder FFP 4-16x50 (FFP Mil) — качественная профессиональная оптика для охоты, варминтинга, тактической стрельбы и стрельбы на дальние дистанции.

1 клик = 1/10 MRAD= 10 мм/100 м

Основные особенности:

- **Прицельная марка FFP Mil** находится перед оборачивающей системой и учитывает тонкости работы с FFP (First Focal Plane) оптикой. Угловые размеры всех элементов сетки (в MRAD) одинаковы при любой кратности, а принцип разметки используется тот же, что и в сетках Mil-Dot. Благодаря этому обеспечивается высокая точность и отличная маневренность в условиях дефицита времени на принятие поправок и выполнение выстрела.
- По сравнению с прицельными сетками Hawke Half Mil-Dot или TMX, у FFP Mil существенно расширен диапазон ввода поправок. Перекрестье размечено с шагом 0,5, 1 и 2 MRAD, полые прицельные «пеньки» - с шагом 0,2 и 1 MRAD. Толщина линий — 0,125 MRAD. А ряды крестиков, выравненных в нижней части сетки с шагом 1 MRAD, помогают оперативно вводить поправки на ветер. Подсветка перекрестья красным или зелёным цветом повышает контрастность сетки на фоне цели и упрощает прицеливание в условиях с пониженной освещённостью. Яркость свечения регулируется от 1 до 5 для каждого цвета.
- **Многослойное просветление** всех оптических элементов улучшает контрастность и светлость картинки. За счёт большого диаметра выходного зрачка (13 мм при 4x) прицел можно использовать для охоты в сумерках. Благодаря боковому механизму отстройки параллакс свободно корректируется на дистанции от 9 м. 4-дюймовое колесо фокусировки (в комплекте) крепится непосредственно на барабанчик отстройки и используется как дальномер.
- У прицела **Hawke Sidewinder FFP 4-16x50 (FFP Mil)** открытые (без крышечек) барабанчики выверки, с чёткими, хорошо различимыми кликами, и блокировкой от непреднамеренного смещения (система клик-стоп). Поправки можно оперативно и с одинаковой точностью вносить по сетке или по числу щелчков маховика: поворот барабанчика на 10 делений соответствует смещению точки прицеливания на 1 MRAD. Для FFP марки это верно на всех увеличениях.
- **Прочный корпус** выполнен из 30-миллиметровой алюминиевой трубы, рассчитан на стрельбу патронами любого калибра. Водонепроницаемая конструкция заполняется осушенным азотом и надёжно защищает оптику от воды, дождя, тумана и внутреннего запотевания.

Общая информация

Бренд Hawke

Характеристики прицела

Кратность 4 - 16 x

Диаметр объектива 50мм.

Длина прицела 366мм.

Прицельная марка FFP Mil

Цвет подсветки красный

Фокальная плоскость вторая

Поле зрения на 100м 7,7 - 2,2

Удаление выходного зрачка 90мм.

Габариты

Вес 810гр.

Оптический прицел Hawke Sidewinder 6-24x56 (20x 1/2 Mil Dot) (17220)



ОПИСАНИЕ

Оптический прицел Hawke Sidewinder 6-24x56 Half Mil-Dot (20x) с мощным объективом и широким диапазоном кратности подходит для стрельбы на средних и дальних дистанциях, а также для сверхдальней стрельбы (например, бенчрестинга или варминтинга).

Основные особенности:

- **Алюминиевый цельнолитой корпус** слабо подвержен коррозии, отличается износостойкостью, ударной прочностью и меньшим весом (по сравнению с корпусами из стали или титана), выдерживает отдачу от огнестрельного охотничьего оружия и «жёсткой» пневматики (например, ПП винтовки класса Магнум). Водонепроницаемая конструкция позволяет использовать прибор при неблагоприятных погодных условиях. Заполнение полостей осушенным азотом предотвращает образование конденсата на внутренней поверхности линз.
- **Многослойное (18 слоёв) просветляющее** покрытие (fully multi-coated) наносится на поверхности всех оптических элементов для улучшения светопропускания оптики и повышения таких параметров как яркость и контрастность с сохранением естественной передачи цвета.
- **Барабанчики выверки высокие, открытые** (без защитных колпачков), для фиксации положения используется механизм блокировки (барабанчик нужно до упора опустить вниз). В поднятом положении барабанчик вращается с чёткими кликами, цена 1 клика – ¼ МОА. По окончании пристрелки возврат настроек в положение «ноль» осуществляется ослаблением шестигранного винта в верхней части маховика и поворотом подвижной части барабанчика до совмещения «нуля» с центральной риской на неподвижной его части.
- **Для фокусировки объектива** используется механизм отстройки от параллакса, расположенный сбоку на корпусе. Входящее в комплект поставки колесо боковой фокусировки (10 см) используется в качестве дальномера. Резкость изображения сетки регулируется вращением подвижной оправы окуляра и фиксируется стопорным кольцом.
- **Сетка Half Mil-Dot (20x)** – фирменная разработка компании, выполняется гравировкой на линзе, расположенной в фокальной плоскости окуляра, и калибруется при кратности 20x. Особенность сетки – полые боковые штрихи с разметкой в 1 мил и 0,2 мил, а также тонкое перекрестье с точками (1 полный мил) и штрихами (1/2 Mil). Поправки можно вносить непосредственно по сетке, заранее составив баллистические таблицы в программе Hawke BRC Software (BRC).
- **Подсветка в 2-х цветном исполнении** – красный и зелёный, интенсивность свечения регулируется (5 вариантов) в зависимости от уровня естественного освещения и контраста сочетания «цель – фон». При отключении подсветки сетка отображается чёрным цветом. Механизм управления расположен на барабанчике отстройки от параллакса.

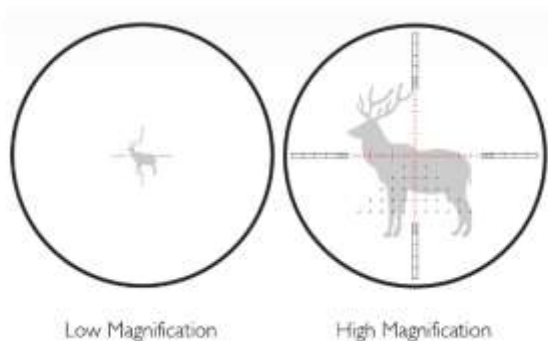
Характеристики прицела

Кратность	<input type="checkbox"/> 6 - 24 x
Диаметр объектива	56мм.
Длина прицела	404мм.
Прицельная сетка	<input type="checkbox"/> Half Mil Dot
Цвет подсветки	красный
Фокальная плоскость	вторая
Цена клика, МОА	1/4
Поле зрения на 100м	4,9- 1,5
Удаление выходного зрачка	89мм.

Габариты

Вес	844гр.
-----	--------

Оптический прицел Hawke Sidewinder FFP 6-24x56 (FFP Mil) (17420)



ОПИСАНИЕ

Дальнобойный прицел с подсветкой **Hawke Sidewinder 6-24x56 (FFP Mil)** подойдёт для охоты с вышки, с лабаза или в засидке, варминтинга, снайпинга и высокоточной стрельбы в широком диапазоне дистанций. Можно ставить на «огнестрел» и пневматику, использовать под дождём и в пасмурную погоду вплоть до глубоких сумерек. Полностью просветлённая оптика создаёт чёткую контрастную картинку с точной цветопередачей.

Основные особенности:

- **Оптика.** Механика Sidewinder FFP 6-24x56 и диапазон кратности 6х-24х рассчитаны на стрельбу по стационарным мишеням на больших

дистанциях. За счёт апертуры 56 мм и выходного зрачка 9 мм (6х) прицел подходит для охоты на утренней зорьке и в поздних сумерках. На всех оптических поверхностях — многослойное (в 18 слоёв) просветление, улучшающее светопропускную способность оптической системы. Светлая контрастная картинка и правильная цветопередача повышают качество стрельбы и точность идентификации целей.

- **Механика.** Боковой механизм отстройки корректирует параллакс на дистанции 9 м и более. Устраняются погрешности в наводке при любом увеличении, повышается точность стрельбы по разноудалённым объектам. Колесо фокусировки 100 мм (входит в комплект) ставится на барабан отстройки и работает как дальномер. Окуляр регулирует резкость сетки, настраивая оптику под зрение стрелка и позволяя охотиться без очков; от случайной перенастройки диоптрий блокируется стопорным кольцом. Удаление выходного зрачка на 90 мм убержёт от травм на оружии с сильной отдачей.

- **Сетка с подсветкой.** Вытравленная на линзе сетка FFP Mil находится перед оборачивающей системой (на 1-м плане), угловые размеры остаются одинаковыми при любой кратности. От Mil-Dot марка отличается более частой разметкой в расширенном диапазоне: перекрестье размечено с шагом 0,5 мил (мрад), полые прицельные «пеньки» — по 0,2 и 1 мил (мрад). Красная и зелёная подсветка помогает различать метку на цели, не «ослепляя» и не отвлекая стрелка. Яркость каждого цвета подстраивается с учётом внешней освещённости (метку видно даже при ярком солнце).

- **Выверка.** Пристрелочные барабанчики Sidewinder FFP 6-24x56 — открытые (тактического типа), с блокировкой от случайного смещения, полным сбросом к заводским настройкам и выставлением маркеров на новый ноль после пристрелки. Поправки одинаково точно вносятся хоть по сетке, хоть по числу кликов. Точность выверки составляет 1/10 мрад или 10 мм на 1 клик на дистанции 100 м. Фиксатор не даёт сбиваться настройкам: для ввода поправки барабан понадобится слегка оттянуть вверх.

- **Корпус.** 30-миллиметровый монолитный корпус сделан из высокопрочного алюминия с неблужущим и износостойким анодированием. Герметичная, заполненная азотом конструкция не пропускает пыль и воду, надёжно защищая оптику от внутреннего запотевания. Стойкость к отдаче не ограничена (в т.ч. .338 Lapua Magnum).

- **Аксессуары.** На объективе и окуляре — металлические защитные крышки, которые откидываются под нужным углом (ключ для монтажа и регулировки в комплекте). Для защиты от бликов и паразитной засветки в объектив вкручивается бленда (в комплекте). Откидную крышку объектива можно устанавливать и на бленду.

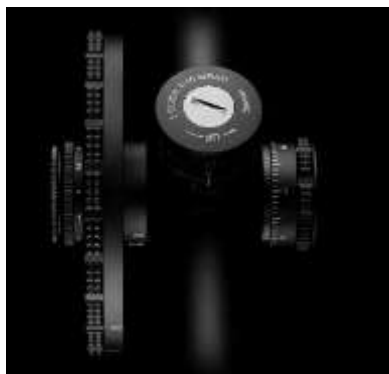
Характеристики прицела

Кратность	<input type="checkbox"/> 6 - 24 x
Диаметр объектива	56мм.
Длина прицела	404мм.
Прицельная сетка	<input type="checkbox"/> FFP Mil
Цвет подсветки	красный
Фокальная плоскость	вторая
Поле зрения на 100м	5,2 - 1,5
Удаление выходного зрачка	90мм.

Габариты

Вес	910гр.
-----	--------

Оптический прицел Hawke Sidewinder 30 4,5-14x44 (10x 1/2 Mil Dot+) (17140)



ОПИСАНИЕ

Оптический прицел Hawke Sidewinder 30 4,5–14x44 (Half Mil Dot, 10x) с новой оптической системой H5 предназначен для многоцелевой и практической стрельбы на средних дистанциях, в том числе для охоты (с подхода, в засидке, в горах), сафари, высокоточного стрелкового спорта.

Отличается повышенной прочностью и малым весом, большим выносом выходного зрачка (102 мм), линзами из ED стекла, улучшенной подсветкой сетки и новой конструкцией пристрелочных барабанчиков.

Ключевые параметры и функции:

- Оптическая система H5. Низкодисперсионное стекло.
- 18-слойное просветляющее покрытие всех линз.
- Увеличенное на 20% поле зрения: 9,4...3 м/100 м.
- Окуляр с тонким краем (TSS) и блокировкой настроек.
- Безопасное удаление выходного зрачка — 102 мм.
- Боковая отстройка от параллакса, от 9 м до бесконечности.
- Сетка Half Mil-Dot (SFP, 10x) с красной LED подсветкой.
- 6 уровней яркости с промежуточным выключением.
- Tактические барабанчики 0,1 мрад с блокировкой Push-Pull.
- Счётчик полных оборотов («окно») в верхнем барабане.
- Монолитный водонепроницаемый корпус 30 мм.
- Без ограничений по стойкости к отдаче оружия.

Общая информация

Бренд Hawke

Характеристики прицела

Кратность 4,5 - 14 x

Диаметр объектива 44мм.

Длина прицела 339мм.

Прицельная сетка 10× Half Mil Dot (MRAD)

Цвет подсветки красный

Фокальная плоскость вторая

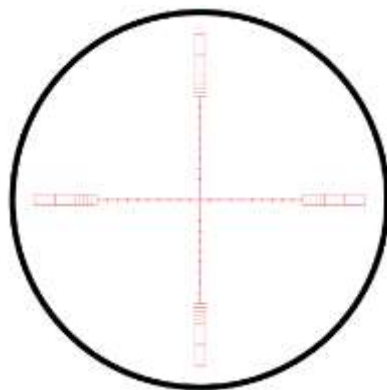
Поле зрения на 100м 9,4 - 3

Удаление выходного зрачка 102мм.

Габариты

Вес 680гр.

Оптический прицел Hawke Sidewinder Tactical SF 8.5-25x42 (20x 1/2 Mil Dot) (17120)



ОПИСАНИЕ

Оптический прицел Hawke 8,5–25x42 20x 1/2 Mil-Dot из линейки Sidewinder Tactical отличается ударопрочным износостойким корпусом из цельнолитой трубы диаметром 30 мм, что позволяет устанавливать его на огнестрельное и пневматическое оружие с сильной отдачей. Высококачественная оптика и многослойное просветление обеспечивают чёткое контрастное изображение в условиях низкой освещённости. **Рекомендуется** для стрельбы на средних, дальних (до 300 м) и сверхдальних (свыше 300 м) дистанциях (тактическая и спортивная стрельба, охота на мелкую дичь типа зайца или лисы, наблюдение за неподвижными целями на больших расстояниях).

Основные особенности:

- **Корпус** представляет собой монолитную трубку диаметром 30 мм из алюминиевого сплава, запаса прочности достаточно для установки и стрельбы из дальнобойного огнестрельного оружия патронами крупного калибра (например, .338 Lapua) и «жёсткой» пневматики (винтовок типа ПП или РСР). Выходной зрачок Sidewinder Tactical 8,5–25x42 1/2 Mil-Dot (20x) удалён на безопасное для глаз расстояние – 89 мм. Конструкция водонепроницаемая, с защитным покрытием царапин, внутреннее пространство продувается и заполняется азотом (для предотвращения запотевания линз изнутри).
- Для улучшения качества изображения (контрастности, яркости, цветопередачи) **на все линзы нанесено многослойное (18 слоёв) просветляющее покрытие**, минимизирующее потери света на отражение и увеличивающее светопропускание оптики.
- **Для устранения расфокусировки объектива** используется механизм отстройки от параллакса, расположенный сбоку на корпусе (SF – SideFocus). Колесо фокусировки диаметром 5 см (входит в комплект поставки) позволяет более удобно отстраивать прицел, не цепляя при этом подсветку, и может применяться в качестве дальномера. Диоптрийная настройка производится вращением подвижной оправы окуляра (система быстрого фокуса), стопорное кольцо фиксирует выбранное положение.
- **Фирменная сетка 20x½ Mil-Dot** расположена в фокальной плоскости окуляра, истинные размеры заявлены для 20x. Основное отличие от классического варианта – разметка тонкого перекрестья в полный Mil (точками) и ½ Mil (короткими штрихами), а также полые боковые направляющие «пеньки» (с разметкой на 1 и 0,2 Mil). При кратности 10x значения точек на ½ Mil можно использовать как 1 полный мил. Сетка подсвечивается целиком, цвета – красный и зелёный, яркость свечения регулируется (5 вариантов на выбор) и даже при максимальной мощности не «забывает» цель и хорошо видна в сумерках. Узел управления подсветки совмещён с барабанчиком отстройки от параллакса.
- Для прицелов серий Sidewinder и Sidewinder Tactical используются **тактические барабанчики** выверки с чёткими кликами, цена 1 клика – ¼ МОА. Для ввода поправок барабан необходимо поднять в верхнее положение, после – опустить вниз до упора, что надёжно фиксирует их от смещения и случайного сброса настроек. Для сброса настроек в «нулевое» положение необходимо ослабить натяжение шестигранного винта в верхней части маховиков.

Общая информация

Бренд Hawke

Характеристики прицела

Кратность 8,5 - 25 x

Диаметр объектива 42мм.

Длина прицела 407мм.

Прицельная сетка Mil-Dot

Цвет подсветки красный

Фокальная плоскость вторая

Цена клика, MOA 1/4

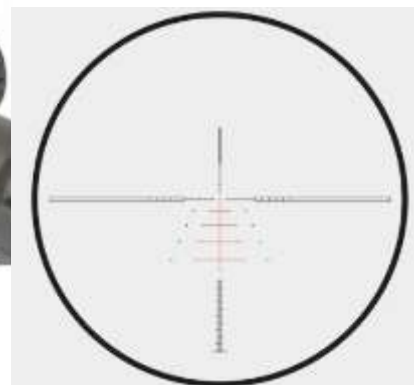
Поле зрения на 100м 4,2 - 1,3

Удаление выходного зрачка 89мм.

Габариты

Вес 781гр.

Оптический прицел Hawke SIDEWINDER 30 SF 6-24x56 SR pro II (17261)



ОПИСАНИЕ

Оптический прицел из линейки Sidewinder отличается ударопрочным износостойким корпусом из цельнолитой трубы диаметром 30 мм, что позволяет устанавливать его на огнестрельное и пневматическое оружие с сильной отдачей. Высококачественная оптика и многослойное просветление обеспечивают чёткое контрастное изображение в условиях низкой освещённости.

Основные особенности:

- **Корпус** представляет собой монолитную трубку диаметром 30 мм из алюминиевого сплава, запаса прочности достаточно для установки и

стрельбы из дальнобойного огнестрельного оружия патронами крупного калибра (например, .338 Lapua) и «жёсткой» пневматики (винтовок типа ПП или РСР). Выходной зрачок Sidewinder Tactical 8,5–25x42 1/2 Mil-Dot (20x) удалён на безопасное для глаз расстояние – 89 мм. Конструкция водонепроницаемая, с защитным покрытием царапин, внутреннее пространство продувается и заполняется азотом (для предотвращения запотевания линз изнутри).

- Для улучшения качества изображения (контрастности, яркости, цветопередачи) **на все линзы нанесено многослойное (18 слоёв) просветляющее покрытие**, минимизирующее потери света на отражение и увеличивающее светопропускание оптики.

- **Для устранения расфокусировки объектива** используется механизм отстройки от параллакса, расположенный сбоку на корпусе (SF – SideFocus). Колесо фокусировки диаметром 5 см (входит в комплект поставки) позволяет более удобно отстраивать прицел, не цепляя при этом подсветку, и может применяться в качестве дальномера. Диоптрийная настройка производится вращением подвижной оправы окуляра (система быстрого фокуса), стопорное кольцо фиксирует выбранное положение.

Габариты

Вес

775гр.

Оптический прицел Hawke Sidewinder 30 6-24x56 (20x 1/2 Mil Dot+) (17260)



ОПИСАНИЕ

Новый Sidewinder 30 — это широкоугольная ED оптика премиум-класса с фирменным просветлением, баллистическая сетка с регулируемой подсветкой, тактические барабаны выверки с контролем за количеством полных оборотов, отстройка от параллакса (SF) и безотказная работа на оружии любого калибра. **Hawke Sidewinder 30 6–24x56 (1/2 Mil-Dot, 20x)** — высокоточный оптический прицел для стрельбы на дальних и сверхдальних дистанциях. Подходит для охоты с вышки, с лабаза или в засидке, варминтинга, снайпинга, стрелкового спорта.

Ключевые параметры и функции:

- Система Н5. Светосильный 56-миллиметровый объектив.
- Линзы из ED стекла (крон) с 18-слойным просветлением.
- Окуляр с «тонким краем» (типа TSS) и стопорным кольцом.
- Расширенное на 20% видимое поле зрения: 7,1...1,8 м/100 м.
- Боковая фокусировка объектива на дистанции от 9 м до ∞.
- Колесо фокусировки, бленда и рычажок-упор для кольца зума.
- Tактический механизм ввода поправок с блокировкой Push-Pull.
- «Контрольное окно» для подсчёта полных оборотов.
- Сетка 1/2 Mil-Dot (гравировка лазером), на 2-м плане (SFP, 20x).
- Красная подсветка, 6 уровней с промежуточным выключением.
- Водонепроницаемый алюминиевый корпус с трубой 30 мм.
- Без ограничений по калибру. Вынос выходного зрачка — 102 мм.

Общая информация

Бренд Hawke

Характеристики прицела

Кратность 6 - 24 x

Диаметр объектива 56мм.

Длина прицела 363мм.

Прицельная марка Mil-dot

Цвет подсветки красный

Фокальная плоскость вторая

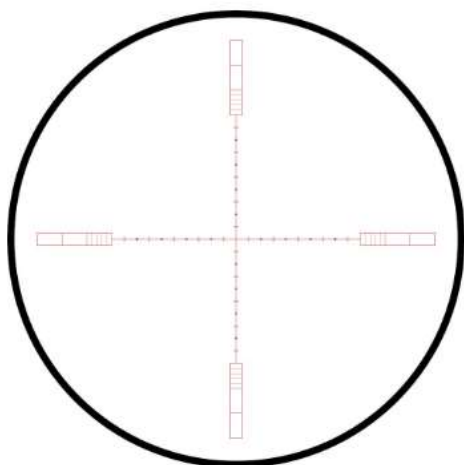
Поле зрения на 100м 1,8 - 7,1

Удаление выходного зрачка 102мм.

Габариты

Вес 775гр.

Оптический прицел Hawke Sidewinder 8-32x50 (20x 1/2 Mil Dot) (17230)



ОПИСАНИЕ

Оптические прицелы Sidewinder 30 SF – инновационный продукт от компании Hawke на рынке наблюдательных оптических приборов - соответствуют требованиям, предъявляемым к профессиональной оптике, и

обеспечивают высокоэффективную стрельбу даже при недостаточном освещении.

Оптический прицел Hawke Sidewinder 8-32x56 (20x 1/2 Mil Dot) с мощным объективом и широким диапазоном кратности подходит для стрельбы на средних и дальних дистанциях, а также для сверхдальней стрельбы (например, бенчрестинга или варминтинга).

Основности:

- Износостойкий противоударный монолитный корпус диаметром 30 мм, материал – алюминиевый сплав
- Полностью водонепроницаемая всепогодная конструкция
- Внутренние каналы продуваются и заполняются осушенным азотом
- Многослойное (18 слоёв) просветляющее покрытие (fully multi-coated) всех линз
- Увеличение 8 – 32 крат, мощный 56-миллиметровый объектив
- Удаление выходного зрачка – 89 мм
- Поле зрения при 8x – 3,5 м/100 м
- Быстрая фокусировка окуляра, жёсткая блокировка настроек стопорным кольцом Механизм фокусировка объектива, расположение – сбоку на корпусе, минимальная дистанция без параллакса – 9 м (10 ярдов)
- Отключаемая подсветка сетки красного / зелёного цветов с регулируемой (5 вариантов) интенсивностью свечения (для каждого цвета), механизм регулировки расположен на барабанчике отстройки от параллакса
- Открытые тактические барабанчики ввода поправок по вертикали и горизонтали с ценой 1 клика $\frac{1}{4}$ MOA и блокировкой от случайного смещения, возврат настроек в положение «0» осуществляется после ослабления винта в верхней части каждого барабанчика

Общая информация

Артикул	12782
Материал	<input type="checkbox"/> алюминиевый сплав
Бренд	<input type="checkbox"/> Hawke
Гарантия	1 год

Характеристики прицела

Кратность	<input type="checkbox"/> 8 - 32 x
Диаметр объектива	50мм.
Длина прицела	432мм.
Диаметр трубки	30мм.
Прицельная сетка	<input type="checkbox"/> Mil-Dot
Цвет подсветки	красный, зелёный
Фокальная плоскость	вторая
Цена клика, MOA	1/4
Поле зрения на 100м	3.5 - 1.1
Удаление выходного зрачка	89мм.
Параллакс	SF (боковая) от 9м. до бесконечности

Габариты

Вес

870гр.

Оптический прицел Hawke SIDEWINDER 30 SF 8-32x56 SR Pro II Reticle (17271)



ОПИСАНИЕ

Оптические прицелы Sidewinder 30 SF – инновационный продукт от компании Hawke на рынке наблюдательных оптических приборов - соответствуют требованиям, предъявляемым к профессиональной оптике, и обеспечивают высокоэффективную стрельбу даже при недостаточном освещении.

Оптический прицел Hawke Sidewinder 8-32x56 (20x 1/2 Mil Dot) с мощным объективом и широким диапазоном кратности подходит для стрельбы на средних и дальних дистанциях, а также для сверхдальней стрельбы (например, бенчрестинга или варминтинга).

Основности:

- Износостойкий противоударный монолитный корпус диаметром 30 мм, материал – алюминиевый сплав
- Полностью водонепроницаемая всепогодная конструкция
- Внутренние каналы продуваются и заполняются осушенным азотом
- Многослойное (18 слоёв) просветляющее покрытие (fully multi-coated) всех линз
- Увеличение 8 – 32 крат, мощный 56-миллиметровый объектив

- Удаление выходного зрачка – 89 мм
- Поле зрения при 8х – 3,5 м/100 м
- Быстрая фокусировка окуляра, жёсткая блокировка настроек стопорным кольцом
- Механизм фокусировка объектива, расположение – сбоку на корпусе, минимальная дистанция без параллакса – 9 м (10 ярдов)
- Отключаемая подсветка сетки красного / зелёного цветов с регулируемой (5 вариантов) интенсивностью свечения (для каждого цвета), механизм регулировки расположен на барабанчике отстройки от параллакса
- Открытые тактические барабанчики ввода поправок по вертикали и горизонтали с ценой 1 клика $\frac{1}{4}$ MOA и блокировкой от случайного смещения, возврат настроек в положение «0» осуществляется после ослабления винта в верхней части каждого барабанчика

Общая информация

Бренд Hawke

Характеристики прицела

Кратность 8 - 32 x

Диаметр объектива 56мм.

Длина прицела 394мм.

Прицельная сетка Pro II Reticle

Цвет подсветки красный

Фокальная плоскость вторая

Удаление выходного зрачка 102мм.

Габариты

Вес 775гр.

Оптический прицел Hawke Sidewinder FFP 6-24x56 FFP Mil (17460)



ОПИСАНИЕ

Дальнобойный прицел с подсветкой **Hawke Sidewinder 6-24x56 (FFP Mil)** подойдёт для охоты с вышки, с лабаза или в засидке, варминтинга, снайпинга и высокоточной стрельбы в широком диапазоне дистанций. Можно ставить на «огнестрел» и пневматику, использовать под дождём и в пасмурную погоду вплоть до глубоких сумерек. Полностью просветлённая оптика создаёт чёткую контрастную картинку с точной цветопередачей.

Основные особенности:

- Вытравленная сетка FFP Mil (на 1-м плане)
- Красная и зелёная подсветка, по 5 уровней яркости
- Полное 18-слойное просветление линз
- 4-кратный зум, плавная смена кратности
- Удаление выходного зрачка — 90 мм
- Боковая отстройка параллакса от 9 м
- Монолитный алюминиевый корпус 30 мм
- Стойкость к отдаче не ограничена
- Водонепроницаемость, заполнение азотом
- Тактические винты 0,1 мрад с блокировкой

- Сброс пристрелочных маркеров на «новый 0»
- Регулируемый окуляр с фиксатором
- Металлические защитные крышки
-

Подробнее:

Оптика. Механика Sidewinder FFP 6-24x56 и диапазон кратности 6x-24x рассчитаны на стрельбу по стационарным мишеням на больших дистанциях. За счёт апертуры 56 мм и выходного зрачка 9 мм (6x) прицел подходит для охоты на утренней зорьке и в поздних сумерках. На всех оптических поверхностях — многослойное (в 18 слоёв) просветление, улучшающее светопропускную способность оптической системы. Светлая контрастная картинка и правильная цветопередача повышают качество стрельбы и точность идентификации целей.

Механика. Боковой механизм отстройки корректирует параллакс на дистанции 9 м и более. Устраняются погрешности в наводке при любом увеличении, повышается точность стрельбы по разноудалённым объектам. Колесо фокусировки 100 мм (входит в комплект) ставится на барабан отстройки и работает как дальномер. Окуляр регулирует резкость сетки, настраивая оптику под зрение стрелка и позволяя охотиться без очков; от случайной перенастройки диоптрий блокируется стопорным кольцом. Удаление выходного зрачка на 90 мм уберёжет от травм на оружии с сильной отдачей.

Сетка с подсветкой. Вытравленная на линзе сетка FFP Mil находится перед оборачивающей системой (на 1-м плане), угловые размеры остаются одинаковыми при любой кратности. От Mil-Dot марка отличается более частой разметкой в расширенном диапазоне: перекрестье размечено с шагом 0,5 мил (мрад), полые прицельные «пеньки» — по 0,2 и 1 мил (мрад). Красная и зелёная подсветка помогает различать метку на цели, не «ослепляя» и не отвлекая стрелка. Яркость каждого цвета подстраивается с учётом внешней освещённости (метку видно даже при ярком солнце).

Выверка. Пристрелочные барабанчики Sidewinder FFP 6-24x56 — открытые (тактического типа), с блокировкой от случайного смещения, полным сбросом к заводским настройкам и выставлением маркеров на новый ноль после пристрелки. Поправки одинаково точно вносятся хоть по сетке, хоть по числу кликов. Точность выверки составляет 1/10 мрад или 10 мм на 1 клик на дистанции 100 м. Фиксатор не даёт сбиваться настройкам: для ввода поправки барабан понадобится слегка оттянуть вверх.

Корпус. 30-миллиметровый монолитный корпус сделан из высокопрочного алюминия с небликующим и износостойким анодированием. Герметичная, заполненная азотом конструкция не пропускает пыль и воду, надёжно защищая оптику от внутреннего запотевания. Стойкость к отдаче не ограничена (в т.ч. .338 Lapua Magnum).

Аксессуары. На объективе и окуляре — металлические защитные крышки, которые откидываются под нужным углом (ключ для монтажа и регулировки в комплекте). Для защиты от бликов и паразитной засветки в объектив вкручивается бленда (в комплекте). Откидную крышку объектива можно устанавливать и на бленду.

Общая информация

Бренд Hawke

Характеристики прицела

Кратность 6 - 24 x

Диаметр объектива 56мм.

Длина прицела 404мм.

Прицельная сетка Mil (FFP)

Цвет подсветки красный, зелёный

Фокальная плоскость Первая

Поле зрения на 100м 5,2 - 1,5

Удаление выходного зрачка 90мм.

Параллакс SF (боковая) от 9м. до бесконечности

Габариты

Вес 910гр.

Оптический прицел Hawke Sidewinder 8-32x56 (20x 1/2 Mil Dot) (подсветка крест красным) (17270)



ОПИСАНИЕ

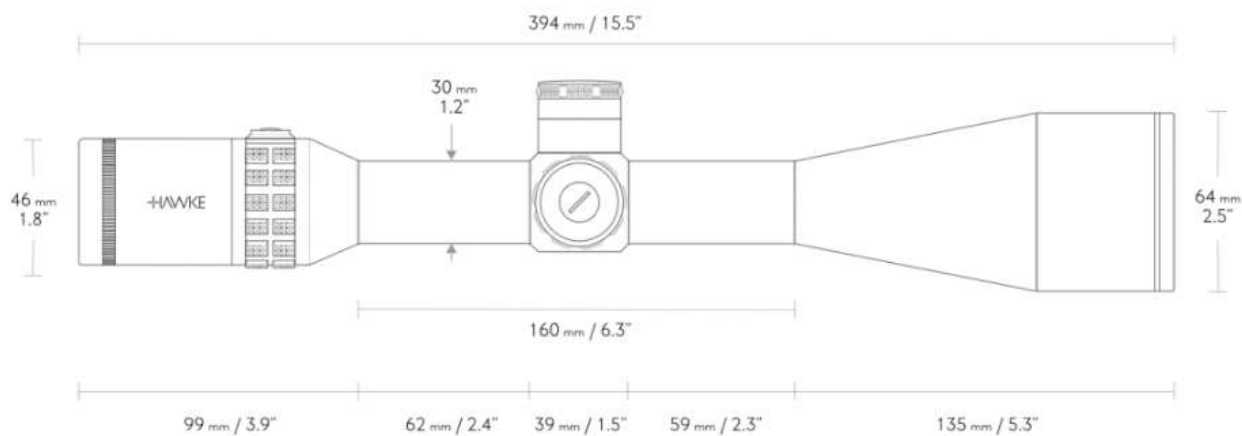
Оптические прицелы Sidewinder 30 SF – инновационный продукт от компании Hawke на рынке наблюдательных оптических приборов - соответствуют требованиям, предъявляемым к профессиональной оптике, и обеспечивают высокоэффективную стрельбу даже при недостаточном освещении.

Оптический прицел Hawke Sidewinder 8-32x56 (20x 1/2 Mil Dot) с мощным объективом и широким диапазоном кратности подходит для стрельбы на средних и дальних дистанциях, а также для сверхдальней стрельбы (например, бенчрестинга или варминтинга).

Основности:

- Износостойкий противоударный монолитный корпус диаметром 30 мм, материал – алюминиевый сплав
- Полностью водонепроницаемая всепогодная конструкция
- Внутренние каналы продуваются и заполняются осушенным азотом
- Многослойное (18 слоёв) просветляющее покрытие (fully multi-coated) всех линз
- Увеличение 8 – 32 крат, мощный 56-миллиметровый объектив

- Удаление выходного зрачка – 102 мм
- Поле зрения при 8х – 5,3 м/100 м
- Быстрая фокусировка окуляра, жёсткая блокировка настроек стопорным кольцом
- Механизм фокусировка объектива, расположение – сбоку на корпусе, минимальная дистанция без параллакса – 9 м (10 ярдов)
- Отключаемая подсветка сетки красного цвета с регулируемой (6 вариантов) интенсивностью свечения с выключением между уровнями, механизм регулировки расположен на барабанчике отстройки от параллакса



Технические характеристики

Кратность	8-32х
Подсветка прицельной сетки	есть
Способ крепления	кольца 30 мм
Диаметр линзы объектива, мм	56
Поле зрения на 100м, м	5.3-1.3 м
Выходной зрачок, мм	7 - 2 мм
Расстояние от окуляра до глаза, мм	102
Отстройка от параллакса	Side Focus - 9 м до бесконечности
Расположение прицельной сетки	вторая фокальная плоскость
Тип барабанов	открытые/тактические
Диапазон регулировок по вертикали (MRAD)	16
Диапазон регулировок по горизонтали (MRAD)	16
Цена 1-го щелчка механизма ввода поправок (MRAD)	.1

Вес, г	770
Длина, мм	394
Влагозащита	есть
Заполнение азотом/аргоном	есть
Батарея	3V, CR 2032

- Открытые тактические барабанчики ввода поправок по вертикали и горизонтали с ценой 1 клика 1/10 MRAD и блокировкой от случайного смещения, возврат настроек в положение «0» осуществляется после ослабления винта в верхней части каждого барабанчика

Общая информация

Бренд Hawke

Характеристики прицела

Кратность 1 x

Тип коллиматора Закрытый

Длина прицела 109мм.

Прицельная марка Точка

Цвет подсветки красный

Удаление выходного зрачка Не ограниченомм.

Габариты

Вес 139гр.

Оптический прицел Hawke Sidewinder ED 10-50x60 (20x TMX) (17370)



ОПИСАНИЕ

Компания **Hawke** дополнила линейку **Sidewinder** и выпустила на мировой рынок новую модель с улучшенными рабочими параметрами. Прицел **Sidewinder ED 10-50x60 (20x TMX)** - высокоточная просветлённая оптика с линзами из низкодисперсионного стекла, широкий диапазон кратности и уникальные запатентованные механизмы фокусировки. Прибор разработан с учётом конкретных требований к целевой стрельбе на средних и дальних дистанциях, идеально подходит для Full-bore Target (TR) и Field Target (FT). Точность дистанции до цели определяется при помощи механизма отстройки от параллакса. Сменные барабанчики выверки позволяют выбрать нужное значение 1 клика ($\frac{1}{4}$ MOA, $\frac{1}{8}$ MOA или $\frac{1}{10}$ мрад)*.

1 MRAD = 3,44 MOA = 3,6"/100 ярдов

Основные особенности:

- **Отличительная черта** – запатентованные тактические барабанчики ввода поправок. Пользователь сам выбирает нужное значение щелчка выверки - $\frac{1}{4}$ MOA, $\frac{1}{8}$ MOA или $\frac{1}{10}$ MRAD. У тактических пристрелочных винтов нет защитных крышечек, вместо них используется

блокировочный механизм. Ослабив фиксирующее кольцо, турели можно снять и заменить без попадания пыли, грязи или воды внутрь механизма. Настройки и выверка сохраняются во время переустановки. Перевод начального маркера на «новый ноль» выполняется при заблокированном положении барабанчика.

- **ED стекло** характеризуется минимальной дисперсией и небольшим коэффициентом преломления. Низкодисперсионные линзы используются для уменьшения остаточного вторичного спектра и минимизации проявлений полевого хроматизма, устраняют хроматические аберрации и улучшают качество изображения. Многослойное, из 18 слоёв, просветление оптических элементов гарантирует высокий контраст и цветопередачу.
- Параллакс свободно корректируется благодаря боковому механизму отстройки. 4-дюймовое колесо фокусировки (в комплекте) крепится непосредственно на барабанчик отстройки и используется как дальномер.
- Вытравленная на стекле **сетка TМХ** - улучшенный и расширенный аналог Mil-Dot, разработана для целевой стрельбы по сильно удалённым объектам и откалибрована при 20х. Разметка с шагом 0,5 и 1 мил (крупные штрихи), по 8 мил в каждую сторону от центра. По сетке удобно стрелять: больше точек для прицеливания и быстрый ввод поправок на ветер. Каждый штрих-метка имеет зазор-точку, чтобы обеспечить беспрепятственный обзор цели.
- Центральные линии сетки подсвечиваются красным. Бесступенчатый реостат, расположенный под углом 45 град. к окуляру, обеспечивает точный контроль подсветки с изменением интенсивности от наиболее яркого (день) до ультра-светлого (сумерки).
- Резкость сетки регулируется вращением подвижной оправы окуляра. А чтобы избежать случайного изменения диоптрийной настройки, нужно повернуть внутреннее стопорное кольцо до упора и заблокировать оправу. Внутренняя резьба на объективе предназначена для установки бленды и откидной крышки.
- Турели с шагом 1/8MOA и 1/10 MRAD приобретаются дополнительно работает с баллистическим калькулятором от Hawke - BRC (Ballistic Reticle Calculator).

Область применения прицела: тактическая стрельба, варминтинг, различные виды охот.

Основные особенности:

- Основное отличие от модели **Hawke Sidewinder 4-16x50 (Half Mil-Dot)** – сетка тактического типа SR PRO (откалибрована при 10х). Приставляет собой сочетание сетки Mil-Dot с полыми боковыми штрихами и тонким перекрестьем и баллистической сетки с размеченным диапазоном для ввода поправок на дальность и силу ветра. Рекомендуется компанией Hawke для стрельбы в экстремальных условиях.
- **Центр подсвечивается** красным или зелёным (выбирается пользователем), при необходимости подсветка отключается (например, стрельба в дневное время при хорошем освещении или для экономии ресурсов батареи). Интенсивность свечения изменяется в диапазоне от 1 до 5 (степень яркости), зависит от уровня естественного освещения и условий охоты. Механизм управления подсветкой располагается на барабанчике боковой фокусировки.
- **Корпус прицела Hawke Sidewinder 4-16x50 (SR PRO)** представляет собой алюминиевую моно-трубу диаметром 30 мм, устойчивую к механическим повреждениям и ударным нагрузкам. Заполнение азотом предотвращает запотевания линз изнутри.

- Для настройки резкого изображения сетки используется окуляр с быстрой фокусировкой и блокировкой стопорным кольцом выбранного положения. Для получения резкого изображения объекта прицеливания на расстоянии от 9 метров используется механизм боковой фокусировки. Боковое колесо отстройки от параллакса позволяет с большим удобством и точностью настроить прицел, а также может использоваться в качестве дальномера.
- **Высокие тактические барабанчики** ввода поправок с шагом $\frac{1}{4}$ MOA имеют механизм блокировки (в нижнем положении барабанчика) и возврат настроек в положение «0» (выполняется после ослабления шестигранного винта в верхней части маховика).

Общая информация

Бренд Hawke

Характеристики прицела

Кратность 10 - 50 x

Диаметр объектива 60мм.

Длина прицела 458мм.

Прицельная сетка ТМХ

Цвет подсветки красный

Фокальная плоскость вторая

Цена клика, MOA 1/4

Поле зрения на 100м 3,9- 0,8

Удаление выходного зрачка 95мм.

Габариты

Вес 950гр.

Архангельск (8182)63-90-72
Астана (7172)727-132
Астрахань (8512)99-46-04
Барнаул (3852)73-04-60
Белгород (4722)40-23-64
Брянск (4832)59-03-52
Владивосток (423)249-28-31
Волгоград (844)278-03-48
Вологда (8172)26-41-59
Воронеж (473)204-51-73
Екатеринбург (343)384-55-89
Иваново (4932)77-34-06

Ижевск (3412)26-03-58
Иркутск (395)279-98-46
Казань (843)206-01-48
Калининград (4012)72-03-81
Калуга (4842)92-23-67
Кемерово (3842)65-04-62
Киров (8332)68-02-04
Краснодар (861)203-40-90
Красноярск (391)204-63-61
Курск (4712)77-13-04
Липецк (4742)52-20-81

Киргизия (996)312-96-26-47

Магнитогорск (3519)55-03-13
Москва (495)268-04-70
Мурманск (8152)59-64-93
Набережные Челны (8552)20-53-41
Нижний Новгород (831)429-08-12
Новокузнецк (3843)20-46-81
Новосибирск (383)227-86-73
Омск (3812)21-46-40
Орел (4862)44-53-42
Оренбург (3532)37-68-04
Пенза (8412)22-31-16

Россия (495)268-04-70

Пермь (342)205-81-47
Ростов-на-Дону (863)308-18-15
Рязань (4912)46-61-64
Самара (846)206-03-16
Санкт-Петербург (812)309-46-40
Саратов (845)249-38-78
Севастополь (8692)22-31-93
Симферополь (3652)67-13-56
Смоленск (4812)29-41-54
Сочи (862)225-72-31
Ставрополь (8652)20-65-13

Казахстан (772)734-952-31

Сургут (3462)77-98-35
Тверь (4822)63-31-35
Томск (3822)98-41-53
Тула (4872)74-02-29
Тюмень (3452)66-21-18
Ульяновск (8422)24-23-59
Уфа (347)229-48-12
Хабаровск (4212)92-98-04
Челябинск (351)202-03-61
Череповец (8202)49-02-64
Ярославль (4852)69-52-93